

# FGC35-70K Series

Carretillas contrapesadas GLP • 4 ruedas elásticas  
**3.5 – 7.0 toneladas**

## Robusta y potente... refinada y limpia

Gracias a su potente motor Mitsubishi, sus mástiles de gran resistencia y su construcción ultra-estable, puede estar seguro de que esta carretilla elevadora le ofrecerá una alta productividad, día tras día, año tras año. Al mismo tiempo, disfrutará de las ventajas de una experiencia de conducción inigualable, así como de un bajo nivel de ruido y de emisiones.

El uso de ruedas elásticas ha permitido que los ingenieros desarrollen una carretilla compacta con un centro de gravedad extremadamente bajo, lo que ofrece una alta capacidad residual. Los neumáticos ofrecen una excelente tracción sobre superficies lisas y reducen así el consumo de energía. Para aprovechar al máximo las ventajas que ofrecen estas características, los operadores disponen de un habitáculo cómodo y ergonómico, así como de controles fáciles y precisos.



**FGC35K**  
**FGC40K**  
**FGC40K STC**  
**FGC45K SWB**  
**FGC45K STC**  
**FGC55K**  
**FGC55K STC**  
**FGC60K**  
**FGC70K**  
**FGC70K STC**

### Chasis y carrocería

- **Diseño avanzado del bastidor y del protector superior** da como resultado un centro de gravedad inusualmente bajo, una gran estabilidad, una alta productividad y un nivel óptimo de protección para el conductor.
- **Contrapesos con plomo mejoran la maniobrabilidad**, pues permiten reducir la longitud de la carretilla (FGC40K STC, FGC55 STC y FGC70K STC).

### Mástil y horquillas

- **Mástiles de gran resistencia g14** ofrecen robustez y durabilidad para un rendimiento óptimo.
- **Construcción con visibilidad excepcional** permite una máxima visibilidad gracias al mástil, al tablero de horquillas y al protector superior, lo que aumenta al máximo la seguridad del operador y el rendimiento de la carretilla.

### Tracción

- **Motor GLP avanzado con sistema de gestión del motor y catalizador de 3 vías**, ofrece un rendimiento eficaz y preciso, permitiendo un mayor ahorro de combustible y un bajo nivel de emisiones.

# FGC35-70K Series

## Carretillas contrapesadas GLP • 4 ruedas elásticas • 3.5 – 7.0 toneladas

Características						
1.1	Fabricante (abreviación)				Mitsubishi	Mitsubishi
1.2	Designación del modelo del fabricante				FGC35K	FGC40K
1.3	Fuente de potencia: batería, diésel, gas LP, gasolina				Gas LP	Gas LP
1.4	Control de dirección: conductor acompañado, de pie, sentado				Conductor sentado	Conductor sentado
1.5	Capacidad específica de elevación	Q	kg		3500	4000
1.6	Centro de carga	c	(mm)		500	500
1.8	Distancia de carga, eje hasta cara de horquillas	x	(mm)		450	450
1.9	Longitud del chasis	y	(mm)		1575	1575
Peso						
2.1	Peso de la carretilla, sin carga / incluyendo batería		kg		5240	5570
2.2	Peso por eje con carga, delantero / trasero		kg		7670 / 1030	8440 / 1160
2.3	Peso por eje sin carga, delantero / trasero		kg		2050 / 3150	2025 / 3575
Ruedas y Tren de Potencia						
3.1	Ruedas: V= macizas, L= neumát., SE = Sup.-Elást. - delante/atrás				V/V	V/V
3.2	Dimensiones del neumático, delantero				22x9x16	22x9x16
3.3	Dimensiones del neumático, trasero				18x7x12.1	18x7x12.1
3.5	Numero de ruedas, delante/atrás (x = motrices)				2X/2	2X/2
3.6	Distancia entre centros de ruedas, delante	b10	(mm)		940	940
3.7	Distancia entre centros de ruedas, atrás	b11	(mm)		980	980
Dimensiones						
4.1	Inclinación del mástil, hacia adelante / hacia atrás	$\alpha/\beta$	°		5 / 10	5 / 10
4.2	Altura con mástil replegado	h1	(mm)		2120	2120
4.3	Elevación libre	h2	(mm)		150	150
4.4	Elevación estándar	h3	(mm)		3000	3000
4.5	Altura total con mástil desplegado	h4	(mm)		4270	4270
4.7	Altura hasta la parte superior del tejadillo protector	h6	(mm)		2205	2205
4.8	Altura del asiento	h7	(mm)		1200	1200
4.12	Altura del acople para arrastre	h10	(mm)			
4.19	Longitud total	l1	(mm)		3730	3770
4.20	Distancia hasta las horquillas (incluye el grueso de las horquillas)	l2	(mm)		2510	2550
4.21	Anchura total	b1/b2	(mm)		1180	1180
4.22	Horquillas (espesor, ancho, largo)	s / e / l	(mm)		50 x 150 x 1220	50 x 150 x 1220
4.23	Tablero DIN 15 173 A/B/no				3A	3A
4.24	Ancho del tablero	b3	(mm)		1125	1125
4.31	Distancia al suelo bajo el mástil, cargado	m1	(mm)		100	100
4.32	Distancia al suelo en el centro del chasis, cargado	m2	(mm)		150	150
4.33	Ancho del pasillo de trabajo con palets de 1000 x1200 mm	Ast	(mm)		3885	3935
4.34	Ancho del pasillo de trabajo con palets de 800 x1200 mm	Ast	(mm)		3685	3735
4.35	Radio de giro	Wa	(mm)		2235	2285
4.36	Distancia mínima entre centros de rotación	b13	(mm)			
Rendimientos						
5.1	Velocidades desplazamiento, con/sin carga		km/h		19.0 / 19.5	19.0 / 19.5
5.2	Velocidades elevación, con/sin carga		m/s		0.54 / 0.57	0.54 / 0.57
5.3	Velocidades descenso, con/sin carga		m/s		0.55 / 0.50	0.55 / 0.50
5.5	Tracción a la barra de tiro, con/sin carga		N			
5.6	Máxima tracción a la barra de tiro, con /sin carga (5 min en ciclo corto)		N			
5.7	Accesibilidad en pendientes, con/sin carga		%		37.0	33.0
5.8	Pendiente máxima, con/sin carga		%		42 / 24	37 / 21
5.9	Tiempo de aceleración en desplazamiento, con/sin carga (0 -10 m)		s			
5.10	Frenos de servicio: (mecánicos/hidráulicos/eléctricos/neumáticos)				Hidráulicos	Hidráulicos
Motor Térmico						
7.1	Fabricante / tipo				69	GM V6
7.2	Potencia efectiva según norma ISO 1585**		kW		2450	69
7.3	Número de revoluciones según norma DIN 70 020		rpm		4300	2450
7.4	Número de cilindros / cilindrada		/cm3			4300
7.5	Consumo según ciclo 60 VDI		l/h / kg/h			
Accesorios						
8.1	Tipo de control de velocidad				Servotransmisión	Servotransmisión
8.2	Presión hidráulica para implementos		bar		155	155
8.3	Caudal de aceite para implementos		l/min		95	95
8.4	Nivel sonoro al oído del conductor (EN 12053)		dB(A)		83.5	83.5
8.5	Tipo de acoplamiento para arrastre: Tipo DIN, referencia				Pin	Pin

Estas especificaciones pueden cambiar debido a las continuas mejoras.

	Mitsubishi FGC40K STC	Mitsubishi FGC45K SWB	Mitsubishi FGC45K STC	Mitsubishi FGC55K	Mitsubishi FGC55K STC	Mitsubishi FGC60K
	Gas LP	Gas LP	Gas LP	Gas LP	Gas LP	Gas LP
	Conductor sentado	Conductor sentado	Conductor sentado	Conductor sentado	Conductor sentado	Conductor sentado
	400	4500	4500	5500	5500	6000
	500	600	600	600	600	600
	450	465	465	480	480	530
	1575	1575	1575	1780	1780	1830
	5655	6470	6510	7190	7550	8760
	8310 / 930	9520 / 1480	9755 / 1250	11260 / 1140	11435 / 1535	13040 / 1760
	2240 / 3370	1925 / 4575	2080 / 4385	2425 / 4775	2665 / 4865	3300 / 5500
	V/V	V/V	V/V	V/V	V/V	V/V
	22x9x16	22x9x16	22x9x16	22x12x16	22x12x16	28x12x22
	18x7x12.1	18x7x12.1	18x7x12.1	18x8x12.1	18x8x12.1	22x8x16
	2X/2	2X/2	2X/2	2X/2	2X/2	2X/2
	940	940	940	1015	1015	1130
	980	980	980	965	965	1160
	5 / 10	5 / 10	5 / 10	5 / 10	5 / 10	6 / 9
	2120	2120	2120	2120	2120	2150
	150	160	160	160	160	165
	3000	2850	2850	2840	2840	2295
	4270	4120	4120	4120	4120	3580
	2205	2205	2205	2205	2205	2255
	1200	1200	1200	1200	1200	1285
	3630	3840	3715	4130	3875	4170
	2411	2620	2496	2910	2655	2950
	1180	1180	1180	1320	1320	1440
	50 x 150 x 1220	50 x 150 x 1220	50 x 150 x 1220	60 x 150 x 1220	60 x 150 x 1220	65 x 150 x 1220
	3A	3A	3A	4A	4A	4A
	1125	1125	1125	1125	1125	1295
	100	100	100	100	100	100
	150	150	150	150	150	200
	3741	4005	3899	4230	4030	4300
	3541	3805	3699	4030	3830	4100
	2091	2340	2234	2550	2350	2570
	19.0 / 19.5	18.5 / 19.5	18.5 / 19.5	18.0 / 19.5	18.0 / 19.5	21.0 / 23.0
	0.54 / 0.57	0.39 / 0.42	0.39 / 0.42	0.39 / 0.42	0.39 / 0.42	0.36 / 0.39
	0.55 / 0.50	0.44 / 0.41	0.44 / 0.41	0.44 / 0.41	0.44 / 0.41	0.54 / 0.39
	32.0	27.0	27	22.5	22.0	24.5
	36 / 21	30 / 17	30 / 17	26.0 / 20.0	25.0 / 21.0	30.0 / 22.0
	Hidráulicos	Hidráulicos	Hidráulicos	Hidráulicos	Hidráulicos	Hidráulicos
	GM V6	GM V6	GM V6	GM V6	GM V6	GM V6
	69	69	69	69	69	69
	2450	2450	2450	2450	2450	2450
	4300	4300	4300	4300	4300	4300
	Servotransmisión	Servotransmisión	Servotransmisión	Servotransmisión	Servotransmisión	Servotransmisión
	155	155	155	155	155	155
	95	95	95	95	95	115
	83.5	83.5	83.5	83.5	83.5	83.5
	Pin	Pin	Pin	Pin	Pin	Pin

Mitsubishi FGC70K Gas LP Conductor sentado	Mitsubishi FGC70K STC Gas LP Conductor sentado
7000	7000
600	600
530	530
1830	1830

9480 14590 / 1910 3300 / 6200	9920 15000 / 2030 3600 / 6400
-------------------------------------	-------------------------------------

V/V 28x12x22 22x8x16 2X/2 1130 1160	V/V 28x12x22 22x8x16 2X/2 1130 1160
--	--

6 / 9 2150 165 2295 3580 2255 1285	6 / 9 2150 165 2295 3580 2255 1285
--	--

4170 2950 1440 65 x 150 x 1220 4A 1295 100 200 4300 4100 2570	3950 2730 1440 65 x 150 x 1220 4A 1295 100 200 4200 4000 2470
---	---

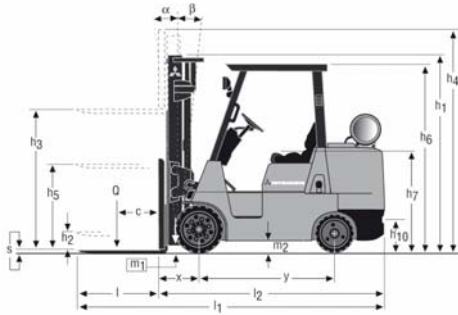
20.5 / 23.0 0.36 / 0.39 0.54 / 0.39	20.5 / 22.5 0.36 / 0.39 0.54 / 0.39
---	---

21.5 27.0 / 20.5	20.5 26.0 / 21.0
---------------------	---------------------

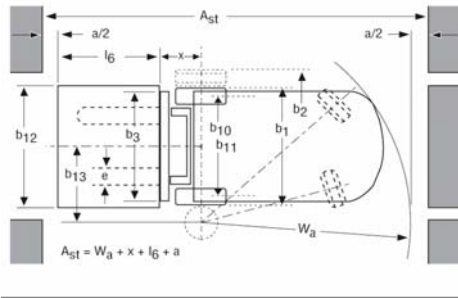
Hidráulicos	Hidráulicos
-------------	-------------

GM V6 69 2450 4300	GM V6 69 2450 4300
-----------------------------	-----------------------------

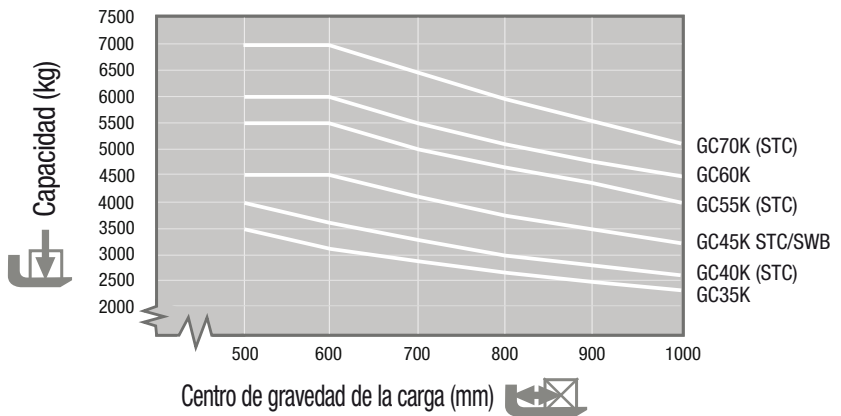
Servotransmisión 155 115 83.5 Pin	Servotransmisión 155 115 83.5 Pin
---	---



- h1 Altura con mástil replegado
- h2 Elevación libre estándar
- h3 Elevación de las horquillas
- h4 Altura con mástil desplegado
- Q Capacidad de elevación, carga nominal
- c Centro de carga (distancia)



- Ast =  $W_a + x + l_6 + a$
- Ast = Ancho del pasillo
- Wa = Radio de giro
- a = Margen de seguridad =  $2 \times 100$  mm
- l6 = Longitud del palet (800 o 1000 mm)
- b12 = Ancho del palet (1200 mm)



## Características y capacidades del mástil

FGC35K/FGC40K/FGC40K STC				FGC35K	FGC40K	FGC40K STC	FGC45K SWB/FGC45K STC/FGC55K/FGC55K STC				FGC45K SWB	FGC45K STC	FGC55K	FGC55K STC	
Tipo de Mástil	h3 (mm)	h1 (mm)	h4 (mm)	h2/h5 (mm)	Q @ c=500mm kg	Q @ c=500mm kg	Q @ c=500mm kg	h3 (mm)	h1 (mm)	h4 (mm)	h2/h5 (mm)	Q @ c=600mm kg	Q @ c=600mm kg	Q @ c=600mm kg	Q @ c=600mm kg
Simplex	3050	2120	4250	150	3500	4000	4000	2890	2120	4090	160	4500	4500	5500	5500
	3350	2270	4550	150	3500	4000	4000	3350	2350	4550	160	4500	4500	5500	5500
	3750	2470	4950	150	3500	4000	4000	3550	2450	4750	160	4500	4500	5500	5500
	4050	2650	5250	150	3500	4000	4000	4050	2800	5250	160	4500	4500	5500	5500
	4550	2950	5750	150	3500	4000	4000	4550	3050	5750	160	4500	4500	5500	5500
	5050	3200	6250	150	3500	4000	3850	5050	3300	6250	160	4500	4500	5500	5350
	5300	3300	6500	150	3450	3600	3500	5300	3400	6500	160	4000	4000	5500	5250
	5550	3450	6750	150	2600	2650	2600	5550	3550	6750	160	2700	2700	4500	4500
6050	3700	7250	150	1400	1450	1400	6050	3800	7250	160	1000	1000	2600	2600	
Duplex	3050	2120	4250	920	3500	4000	4000	2850	2120	4050	895	4500	4500	5500	5500
	3280	2270	4480	1070	3500	4000	4000	3330	2350	4530	1125	4500	4500	5500	5500
	3700	2470	4900	1270	3500	4000	4000	3530	2450	4730	1225	4500	4500	5500	5500
	3960	2650	5160	1450	3500	4000	4000	4130	2800	5330	1575	4500	4500	5500	5500
Triplex (*)	4050	2000	5250	800	3500	4000	4000	4360	2120	5560	920	4500			
	4410	2120	5610	920	3500	4000	3950	4630	2210	5830	1010	4500			
	4650	2200	5850	1000	3500	4000	3850	4800	2350	6000	1150	4500			
	5100	2350	6300	1150	3400	3900	3750	5100	2450	6300	1250	4500			
	5310	2420	6510	1220	3350	3850	3700	5310	2520	6510	1320	4450			
	5550	2500	6750	1300	3300	3800	3650	5550	2600	6750	1400	4400			
	6050	2700	7250	1500	3000	3000	3000	6050	2800	7250	1600	3200			
	6550	2900	7750	1700	2650	2650	2650	6550	3000	7750	1800	2700			
	7050	3100	8250	1900	1650	1650	1650	7050	3200	8250	2000	1400			
								Triplex FGC45K / FGC55K / FGC55K STC (*)							
								4360	2120	5560	920		4500	5500	5500
								4630	2210	5830	1010		4500	5500	5500
								4800	2350	6000	1150		4500	5500	5350
								5100	2450	6300	1250		4450	5500	5250
								5310	2520	6510	1320		4400	5400	5150
								5550	2600	6750	1400		4350	5350	5100
								6050	2800	7250	1600		3200	5100	5000
								6550	3000	7750	1800		2700	4250	4250
								7050	3200	8250	2000		1400	2650	2650

(\*) Datos para la configuración de amplia separación entre ruedas y ruedas delanteras dobles



Motor GLP avanzado



Mástil para gran visibilidad



Construcción robusta



Pedales de estilo automóvil

		FGC60K/FGC70K/FGC70K STC				FGC60K	FGC70K	FGC70K STC
Tipo de Mástil	h3 (mm)	h1 (mm)	h4 (mm)	h2/h5 (mm)	Q @ c=600mm kg	Q @ c=600mm kg	Q @ c=600mm kg	
Simplex	2365	2150	3585	165	6000	7000	7000	
	3065	2500	4285	165	6000	7000	7000	
	3365	2650	4585	165	6000	7000	7000	
	3565	2750	4785	165	6000	7000	7000	
	4065	3000	5285	165	6000	7000	7000	
	4565	3250	5785	165	6000	7000	7000	
	5065	3600	6285	165	6000	7000	7000	
	5565	3850	6785	165	6000	6900	6900	
6065	4100	7285	165	5850	6700	6700		
Triplex (*)	3765	2200	4985	980	6000	7000	7000	
	4365	2400	5585	1180	6000	7000	7000	
	4765	2525	5985	1305	6000	7000	7000	
	5065	2625	6285	1405	6000	7000	7000	
	5565	2800	6785	1580	6000	6850	6850	
	5925	2920	7145	1700	5850	6700	6700	
	6565	3200	7785	1980	5600	6500	6500	
	7115	3400	8335	2180	4300	4300	4300	
7585	3550	8805	2330	2650	2650	2650		



Controles fáciles de utilizar



Fácil acceso para mantenimiento



Cómodo compartimento del operario

## Sistema de dirección

- **Dirección totalmente hidrostática** con su volante pequeño y sensible, garantiza unas maniobras precisas y sin esfuerzo.
- **Construcción robusta** protege el cilindro de dirección en superficies rugosas y de residuos de suciedad.
- **Los rodamientos de rodillo cónico** montados en la mangueta de la dirección, reducen los gastos de mantenimiento aumentando la durabilidad.

## Frenos

- **El servofreno** ofrece un frenado proporcional real, lo que aumenta el control por parte del operador.
- **La bomba de vacío** ayuda a reforzar el frenado en el caso de que el motor se cale o se averíe de forma inesperada.

## Hidráulico

- **Potente sistema hidráulico** ofrece una alta capacidad residual para manipular cómodamente las cargas más pesadas.

## Sistemas eléctricos y de control

- **Interruptor de asiento** detiene la función de conducción si el operador abandona la posición sentada normal.

## Habitáculo y controles

- **Diseño ergonómico líder del mercado** ofrece facilidad para subirse a la carretilla y bajarse de ella, controles sencillos de utilizar, un diseño muy práctico y una magnífica visibilidad en todas las direcciones, para conseguir un máximo nivel de precisión y productividad.
- **Columna de dirección ajustable** con una función de memoria exclusiva que ahorra tiempo, ayuda a garantizar una posición óptima durante la conducción en todo momento y, junto con el bastidor de un solo escalón y el asidero, permite acceder a la carretilla y bajarse de ella con enorme facilidad.

- **Palancas hidráulicas de corta distancia** ofrecen un control sencillo y preciso de las operaciones del mástil.

## Otras características

- **Características de RapidAccess** permiten acceder con rapidez y facilidad a todas las áreas para realizar comprobaciones y operaciones de mantenimiento.

## Las opciones incluyen

- **Limitador de velocidad**
- **Control de dirección por pedal**
- **Neumáticos que no dejan huella**
- **Kit a antipolvo para el depósito y la bomba hidráulicos**
- **Espejo retrovisor**

cuando  
**la fiabilidad  
lo es todo**

Al igual que todos los productos de la marca Mitsubishi, nuestras carretillas elevadoras se fabrican empleando los inmensos recursos y la tecnología de vanguardia de una de las mayores empresas del mundo. De modo que cuando prometemos **calidad, fiabilidad y rentabilidad**, sabe que puede contar con ellas.

Todos los modelos de nuestra amplia y galardonada gama de carretillas elevadoras y equipos de interior ofrecen altas prestaciones y están diseñados para servirle... día tras día... año tras año... en todas las tareas... y bajo cualquier condición.

Para que su carretilla mantenga una productividad constante, disponemos de una red de concesionarios locales seleccionados por su compromiso de atención al cliente y respaldados por la organización de carretillas elevadoras Mitsubishi. Está donde esté, siempre tendrá cerca un concesionario preparado y dispuesto a satisfacer sus necesidades.

El útil servicio local abarca todos los aspectos: identificación del modelo y la configuración más adecuados para su aplicación, oferta de planes de financiación y mantenimiento flexibles y competitivos, amplias garantías, alquiler a corto y largo plazo, y servicio de mantenimiento y reparación en sus instalaciones, así como el suministro de piezas de recambio más fiable y rápido del sector.

Sólo Mitsubishi puede proporcionar esa combinación de excelencia en ingeniería global y servicio técnico local... sólo Mitsubishi ofrece un producto de tanta calidad a un precio tan asequible... y sólo Mitsubishi da a la fiabilidad tanta importancia como usted mismo. Póngase en contacto con su concesionario local y descubra lo que Mitsubishi puede ofrecerle.

Puede encontrar el concesionario más cercano en [www.mitforklift.com](http://www.mitforklift.com)



 **ULMA**  
Carretillas Elevadoras

902 22 88 99

[www.ulmacarretillas.com](http://www.ulmacarretillas.com)

 **MITSUBISHI  
FORKLIFT TRUCKS**

CSSM1462 (02/12)  
© 2012 MCFE  
Printed in The Netherlands

[mitforklift@mcf.nl](mailto:mitforklift@mcf.nl) [www.mitforklift.com](http://www.mitforklift.com)

NOTA: Las especificaciones de rendimiento pueden variar dependiendo de las tolerancias estándar de fabricación, las condiciones del vehículo, tipo de neumáticos, condiciones de la superficie o suelo y/o de las aplicaciones o ambiente donde se opera. Las carretillas que aparecen pueden no ser estándar. Si quiere informarse sobre los requisitos de rendimiento específicos y configuraciones disponibles localmente contacte con su distribuidor de carretillas elevadoras de Mitsubishi. Mitsubishi sigue una política de continua mejora de sus productos. Por esta razón, algunos materiales, opciones y especificaciones podrían cambiar sin previo aviso.

