



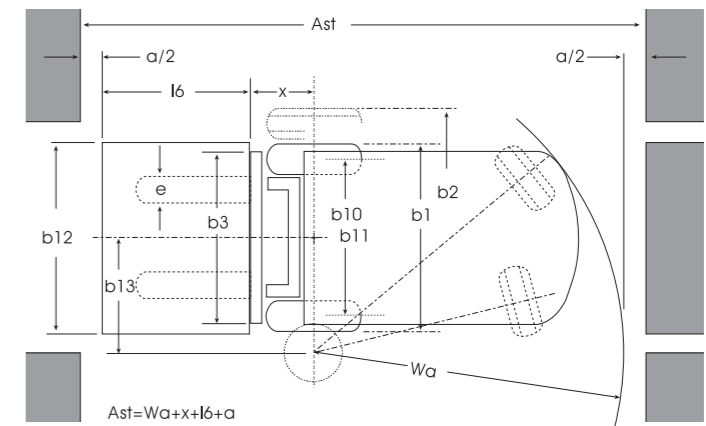
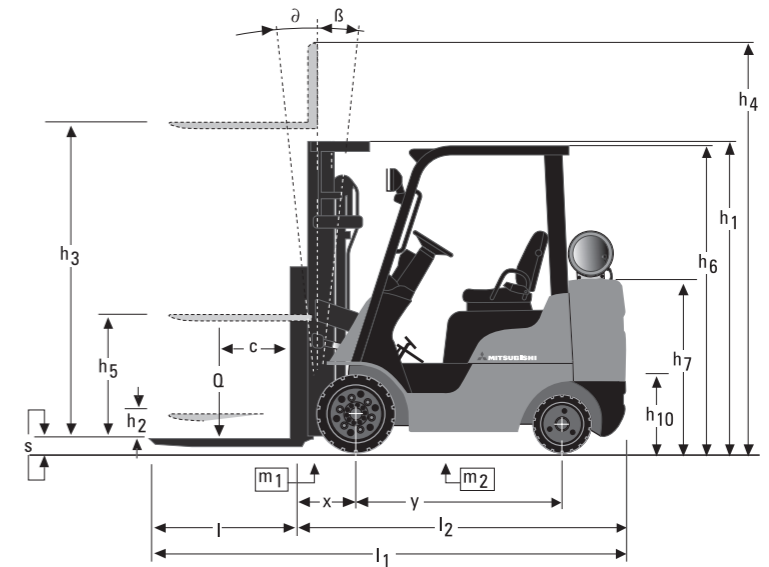
Carretillas Térmicas Con Ruedas de Bandaje

2.0 – 3.0 toneladas



**FGC20N
FGC25N
FGC28N
FGC30N
FGC33N**

Características						
1.1	Fabricante (abreviación)		Mitsubishi	Mitsubishi	Mitsubishi	Mitsubishi
1.2	Designación del modelo del fabricante		FGC20N	FGC25N	FGC28N	FGC30N
1.3	Fuente de potencia: batería, diesel, gas butano, gasolina		Gasolina	Gasolina	Gasolina	Gasolina
1.4	Control de dirección: conductor acompañado, de pie, sentado		Sentado	Sentado	Sentado	Sentado
1.5	Capacidad específica de elevación	Q (kg)	2000	2500	2750	3000
1.6	Centro de carga	c (mm)	500	500	500	600
1.8	Distancia de carga	x (mm)	415	420	435	435
1.9	Longitud del chasis	y (mm)	1400	1400	1400	1400
Peso						
2.1	Peso de la carretilla, sin carga / incluyendo batería	kg	3338	3700	4104	4300
2.2	Peso por eje con carga, delantero / trasero	kg	4525/-	5211/-	5739/-	6038/-
2.3	Peso por eje sin carga, delantero / trasero	kg	1384/1954	1285/2415	1381/2723	1314/2986
Ruedas y Tren de Potencia						
3.1	Tipo de ruedas: V= macizas, L= neumát., SE = Sup.-Elást. - delante/atrás		V/V	V/V	V/V	V/V
3.2	Neumáticos, dimensiones delanteros		21 x 7 x 15	21 x 7 x 15	21 x 8 x 15	21 x 8 x 15
3.3	Neumáticos, dimensiones traseros		16 x 6 x 10-1/2	16 x 6 x 10-1/2	16 x 6 x 10-1/2	16 x 6 x 10-1/2
3.5	Numero de ruedas, delante/atrás (x = motrices)		2x/2	2x/2	2x/2	2x/2
3.6	Distancia entre centros de ruedas, delante	b10 (mm)	886	886	912	912
3.7	Distancia entre centros de ruedas, atrás	b11 (mm)	890	890	890	890
Dimensiones						
4.1	Inclinación del mástil, hacia adelante / hacia atrás	α/β °	5/9	5/9	5/6	5/6
4.2	Altura con mástil replegado	h1 (mm)	2110	2110	2110	2230
4.3	Elevación libre	h2 (mm)	80	80	90	90
4.4	Elevación estándar	h3 (mm)	3295	3295	3265	3265
4.5	Altura con mástil desplegado	h4 (mm)	4570	4570	4540	4570
4.7	Altura máxima hasta la protección del conductor	h6 (mm)	2080	2080	2080	2080
4.8	Altura del asiento	h7 (mm)	1090	1090	1090	1090
4.12	Altura del acople para arrastre	h10 (mm)	-	-	-	-
4.19	Largo total	l1 (mm)	3320	3385	3440	3475
4.20	Distancia hasta las horquillas (incluye el grueso de las horquillas)	l2 (mm)	2295	2360	2415	2450
4.21	Anchura total	b1/b2 (mm)	1065 / 1130	1065 / 1130	1115 / 1155	1115 / 1155
4.22	Horquillas (espesor, ancho, largo)	s, e, l (mm)	45 / 100 / 1070	45 / 100 / 1070	45 / 125 / 1070	45 / 125 / 1070
4.23	Tablero DIN 15 173 A/B/no		2A	2A	3A	3A
4.24	Ancho del tablero	b3 (mm)	920	920	960	960
4.31	Distancia al suelo bajo el mástil, cargado	m1 (mm)	80	80	80	80
4.32	Distancia al suelo en el centro del chasis, cargado	m2 (mm)	139	139	139	139
4.33	Ancho del pasillo de trabajo con palets de 1000 x1200 mm	Ast3 (mm)	3580	3640	3700	3730
4.34	Ancho del pasillo de trabajo con palets de 800 x1200 mm	Ast3 (mm)	3380	3440	3500	3530
4.35	Radio de giro	Wa (mm)	1965	2020	2065	2095
4.36	Distancia mínima entre centros de rotación	b13 (mm)				
Rendimientos						
5.1	Velocidades desplazamiento, con/sin carga	km/h	17.5/18	17.5/18	16.5/17	16.5/17
5.2	Velocidades elevación, con/sin carga	m/s	0,58 / 0,59	0,64 / 0,65	0,53 / 0,54	0,53 / 0,54
5.3	Velocidades descenso, con/sin carga	m/s	0,50 / 0,50	0,50 / 0,50	0,50 / 0,50	0,50 / 0,50
5.5	Tracción a la barra de tiro, con/sin carga	N	16700/-	19200/-	20100/-	20000/-
5.7	Accesibilidad en pendientes, con/sin carga	%	35/-	34.8/-	32.7/-	30.4/-
5.9	Tiempo de aceleración en desplazamiento, con/sin carga (0 -15 m)	s				
5.10	Frenos de servicio: (mecánicos/hidraulicos/electricos/neumaticos)		Hidraulicos	Hidraulicos	Hidraulicos	Hidraulicos
Motor Térmico						
7.1	Fabricante / tipo		K25	K25	K25	K25
7.2	Potencia efectiva B según norma ISO 1585	kW	47	47	47	47
7.3	Número de revoluciones según norma DIN 70 020	rpm	2700	2700	2700	2700
7.4	Número de cilindros / cilindrada	/cm3	4/2500	4/2500	4/2500	4/2500
7.5	Consumo según ciclo VDI	l/h				
Accesorios						
8.1	Tipo de control de velocidad		Servotransmisión 1/1	Servotransmisión 1/1	Servotransmisión 1/1	Servotransmisión 1/1
8.2	Presión hidráulica para implementos	bar	158	158	158	158
8.3	Caudal de aceite para implementos	l/min	89.1	89.1	89.1	89.1



$Ast = Wa + x + l6 + a$
 Ast = Ancho pasillo de trabajo con carga
 a = Distancia de seguridad (200 mm)
 l6 = Longitud de palé (800 ó 1000 mm)
 b12 = Anchura de palé (1200 mm)



Características y capacidad del mástil

Tipo de Mástil	FGC20N / FGC25N				FGC20N	FGC25N
	h3 mm	h1 mm	h4 mm	h2 / h5 mm	Q @ c = 500 mm kg	Q @ c = 500 mm kg
Simplex	2000	1460	3260	80	2000	2500
	2760	1840	4020	80	2000	2500
	3000	1960	4260	80	2000	2500
	3290	2105	4550	80	2000	2500
	3720	2365	4980	80	2000	2500
Duplex	4090	2550	5350	80	2000	2500
	2820	1870	4090	605	2000	2500
Triplex	3000	1960	4270	690	2000	2500
	3300	2110	4570	845	2000	2500
Triplex	4030	1870	5300	605	2000	2500
	4300	1960	5570	695	2000	2500
	4750	2110	6020	845	1950	2450
	5060	2230	6330	965	1900	2400
	5500	2375	6770	1105	1800	1850
	5990	2555	7260	1290	1050	1050



Tipo de Mástil	FGC28N / FGC30N / FGC33N				FGC28N	FGC30N	FGC33N
	h3 mm	h1 mm	h4 mm	h2 / h5 mm	Q @ c = 500 mm kg	Q @ c = 500 mm kg	Q @ c = 600 mm kg
Simplex	3030	1990	4300	90	2750	3000	2950
	3270	2110	4540	90	2750	3000	2950
	3700	2375	4970	90	2750	3000	2950
	4000	2555	5270	90	2750	3000	2950
Duplex	2770	1870	4040	600	2750	3000	2950
	3000	1990	4270	720	2750	3000	2950
	3250	2110	4520	840	2750	3000	2950
Triplex	4320	1990	5590	720	2750	3000	2950
	4700	2110	5970	840	2750	2950	2950
	5060	2230	6330	960	2600	2900	2850
	5450	2375	6720	1105	1850	1850	1400

- h1 Altura con mástil replegado
- h2 Elevación libre estándar
- h3 Elevación de las horquillas
- h4 Altura con mástil desplegado
- h5 Gran elevación libre
- Q Capacidad de elevación, carga nominal
- c Centro de carga (distancia)

* Las capacidades mostradas son para carretillas equipadas con ruedas bandajes (V).

Todas las dimensiones incluyen el respaldo de carga. Si el respaldo de carga no se usa h5 se incrementa en 640 mm (FGC20N, FGC25N), 610 mm (FGC28N, FGC30N, FGC33N), mientras h4 disminuye en 640 mm (FGC20N, FGC25N), 610 mm (FGC28N, FGC30N, FGC33N).



CSSM0982 (11/07)
© 2007 MCFE
Printed in The Netherlands

mitforklift@mcf.nl
www.mitforklift.com

NOTE: Performance specifications may vary depending on standard manufacturing tolerances, vehicle condition, types of tyre, floor or surface conditions, applications or operating environment. Trucks may be shown with non-standard options. Specific performance requirements and locally available configurations should be discussed with your distributor of Mitsubishi forklift trucks. Mitsubishi follows a policy of continual product improvement. For this reason, some materials, options and specifications could change without notice.

Principales características

Marcando un nuevo hito en carretillas térmicas contrapesadas con ruedas de bandaje, la serie FGC N de Mitsubishi ha sido diseñada para que el conductor consiga la máxima productividad. Dotada de avanzadas prestaciones, ofrece una insuperable combinación de rendimiento, ergonomía, seguridad y economía.

Las ruedas de bandaje de estos modelos proporcionan una excelente tracción sobre superficies lisas y gracias a su baja resistencia al rodaje, reducen el consumo energético. También reducen las dimensiones de la carretilla, mejorando su maniobrabilidad en espacios reducidos, que en combinación con el diseño especial del tren de potencia se consigue un centro de gravedad bajo, incrementando las capacidades residuales a altas elevaciones y dando como resultado una gran eficiencia.

- Seguridad incorporada en todo su diseño para que la productividad sea segura. El sistema de seguridad de detección del conductor desactiva la tracción, elevación e inclinación si el conductor no está sentado en su puesto.
- El prolongado intervalo de servicio de 500 horas reduce los costes de operación incrementando la productividad.
- Motor LPG de última generación con sistema de control, ajuste eléctrico de la inyección y convertidor catalítico regulado proporciona un alto rendimiento, alta eficiencia y bajos niveles de emisiones y ruidos.
- Protección activa del motor, sistema de encendido electrónico (mayor durabilidad), radiador de aletas en fila (menos obstrucciones) y una carcasa del eje de tracción de mando de una sola pieza libre de fugas. Todo ello para reducir los tiempos muertos.
- El sistema electrónico de a bordo facilita la detección de averías y reduce el tiempo de servicio, una vez más incrementando la productividad.
- Casi todos los componentes móviles están montados sobre tacos de goma, reduciendo el nivel de ruidos y de vibraciones para mayor confort del conductor.
- Los pedales tipo automóvil, el asiento de calidad, las palancas hidráulicas y la columna de dirección ajustables proporcionan un confort extra.
- El mástil de alta visibilidad, del tablero portahorquillas, la protección del techo y el contrapeso de perfil bajo, aseguran una excelente visión en todo el contorno.

Opciones

- Desplazador lateral integrado
- Luces de trabajo adicionales y luz giratoria
- Escape elevado
- Ruedas delanteras dobles

cuando
la fiabilidad
lo **es todo**

Desarrolladas para ofrecer el máximo rendimiento y una excelente relación calidad/precio, la gama de las prestigiosas carretillas y los equipos de almacén de Mitsubishi han sido fabricados según las más exigentes especificaciones para maximizar la productividad y asegurar la máxima fiabilidad...en cualquier aplicación.

Es lo que cabe esperar de una de las más importantes corporaciones del mundo, cuyas compañías se sitúan a la cabeza de la tecnología para que el rendimiento, la calidad y la fiabilidad nunca se vean comprometidas. Así sabemos que Mitsubishi satisface el 98% de todas las necesidades de manipulación de materiales, ofreciéndoles una variada gama de competitivas opciones de financiación, que van desde la adquisición directa, al alquiler o el leasing. Así pues, su distribuidor local le podrá asesorar tanto sobre el producto idóneo para su aplicación como sobre y sobre la financiación.

Además, como nos preocupamos porque no tenga ninguna pérdida de tiempo ni dinero, les ofrecemos el máximo nivel de atención al cliente.

A través de una red de distribuidores cuidadosamente seleccionada, ofrecemos mantenimiento de calidad y programas de postventa que incluyen un Programa de Extensión de Garantía del Tren de Potencia que les garantiza una total tranquilidad. Nuestra red de distribuidores cuenta con un amplio stock de repuestos autorizados por fábrica, apoyados por un almacén central que mueve millones de piezas, cuyos niveles de stock se mantienen constantemente y consigue un índice de envío inmediato de pedidos del 97%. Así, su carretilla será reparada en la primera visita.

Encontrarán más información sobre su dealer más próximo en

www.mitforklift.com

** Mitsubishi Forklift Trucks ha recibido **cuatro** premios diferentes en el certamen anual de la Fork Lift Truck en las áreas de **Ergonomía, Ecología e Innovación.***