

Serie FB10-15KRT PAC

Contrapesadas eléctricas • 3 Ruedas neumáticas
24 V. Corriente alterna • **1.0-1.5 toneladas**

FB10KRT PAC
FB12KRT PAC
FB15KRT PAC

**Extremadamente compacta y maniobrable...
pero con la calidad de una carretilla de mayores dimensiones**

Gracias a su diseño extremadamente compacto y maniobrable, la excelente serie FBKRT PAC no tiene competidores en zonas de trabajo de reducidas dimensiones, como por ejemplo pasillos estrechos de almacenes y contenedores. Equipada con baterías de 24 voltios y motores de corriente alterna (C.A.) de gran eficacia, es la elección perfecta si necesita una carretilla económica pero productiva durante unas pocas horas al día.

Las carretillas de la serie FBKRT PAC tienen un funcionamiento sencillo para cualquier persona con poca experiencia y a pesar de su pequeño tamaño y asequible precio, comparten muchas características importantes con las carretillas eléctricas Mitsubishi de mayores dimensiones. Esto incluye excelentes niveles de potencia, suavidad y funcionamiento silencioso, gran estabilidad, comodidad para el operador, ergonomía y seguridad, así como una completa programación para cubrir las necesidades de los operadores y las aplicaciones.

Chasis y carrocería

- **Chasis estrecho y dimensiones compactas** - permiten una excelente maniobrabilidad y gran productividad en los espacios más reducidos.
- **Poca altura** permite el uso en contenedores, la conducción entre anaqueles y otras aplicaciones con poca altura.
- **Diseño robusto** asegura un funcionamiento suave, desplazamiento estable y excelente elevación.
- **Barras longitudinales** maximizan la visión hacia arriba a través del tejadillo de protección.

Conjunto de mástil y horquilla

- **Excelente visibilidad**, el mástil de excelente visibilidad maximiza la seguridad de conducción y rendimiento.
- **Respaldo de asiento estándar** mejora la estabilidad de la carga.

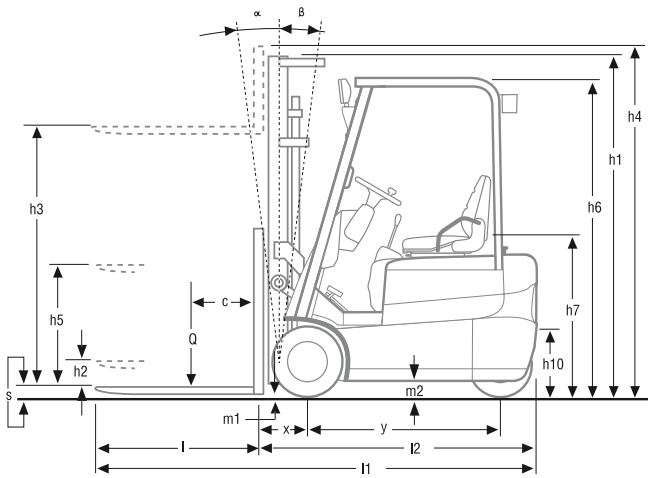


Serie FB10-15KRT PAC

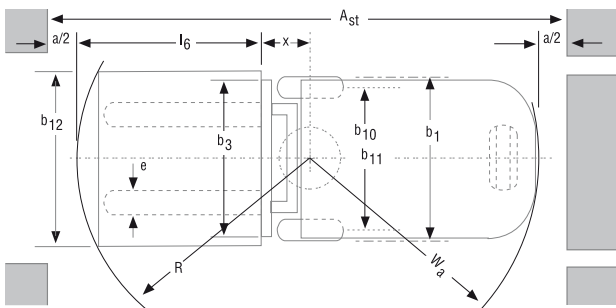
Carretilla elevadora eléctrica ● 3 Ruedas neumáticas

24 V. Corriente Alterna ● 1.0-1.5 toneladas

Características						
1.1	Fabricante (abreviación)			Mitsubishi	Mitsubishi	Mitsubishi
1.2	Designación del modelo del fabricante			FB10KRT PAC	FB12KRT PAC	FB15KRT PAC
1.3	Fuente de potencia: batería, diesel, LPG, gasolina			Batería	Batería	Batería
1.4	Control de dirección: conductor acompañado, de pie, sentado			Sentado	Sentado	Sentado
1.5	Capacidad específica de elevación	Q	(kg)	1.000	1.250	1.500
1.6	Centro de carga	c	(mm)	500	500	500
1.8	Distancia de carga, eje hasta cara de horquillas	x	(mm)	330	330	330
1.9	Longitud del chasis	y	(mm)	1125	1125	1200
Peso						
2.1	Peso de la carretilla, sin carga / incluyendo batería		kg	2354	2569	2775
2.2	Peso por eje con carga, delantero / trasero		kg	2857/497	3195/574	3731/544
2.3	Peso por eje sin carga, delantero / trasero		kg	1119/1235	1109/1460	1194/1581
Ruedas y Tren de Potencia						
3.1	Ruedas: V= macizas, L= neumát., SE = Sup.-Elást. - delante/atrás			SE/SE	SE/SE	SE/SE
3.2	Dimensiones del neumático, delantero			18 x 7-8	18 x 7-8	18 x 7-8
3.3	Dimensiones del neumático, trasero			18 x 7-8	18 x 7-8	18 x 7-8
3.5	Numero de ruedas, delante/atrás (x = motrices)			2/1x	2/1x	2/1x
3.6	Distancia entre centros de ruedas, delante	b10	(mm)	840	840	840
3.7	Distancia entre centros de ruedas, atrás	b11	(mm)	-	-	-
Dimensiones						
4.1	Inclinación del mástil, hacia adelante / hacia atrás	α/β	$^{\circ}$	5/7	5/7	5/7
4.2	Altura con mástil replegado	h1	(mm)	2110	2110	2110
4.3	Elevación libre	h2	(mm)	80	80	80
4.4	Elevación estándar	h3	(mm)	3300	3300	3300
4.5	Altura total con mástil desplegado	h4	(mm)	3895	3895	3895
4.7	Altura hasta la parte superior del tejadillo protector	h6	(mm)	2015(1965)	2015(1965)	2015(1965)
4.8	Altura del asiento	h7	(mm)	928	928	928
4.12	Altura del acople para arrastre	h10	(mm)	410	410	410
4.19	Longitud total	l1	(mm)	2500	2500	2575
4.20	Distancia hasta las horquillas (incluye el grueso de las horquillas)	l2	(mm)	1700	1700	1775
4.21	Anchura total	b1/b2	(mm)	997	997	997
4.22	Horquillas (espesor, ancho, largo)	s / e / l	(mm)	35x80x800	35x80x800	35x80x800
4.23	Tablero DIN 15 173 A/B/no			2A	2A	2A
4.24	Ancho del tablero	b3	(mm)	920	920	920
4.31	Distancia al suelo bajo el mástil, cargado	m1	(mm)	80	80	80
4.32	Distancia al suelo en el centro del chasis, cargado	m2	(mm)	100	100	100
4.33	Ancho del pasillo de trabajo con palets de 1000 x1200 mm	Ast	(mm)	3030	3030	3104
4.34	Ancho del pasillo de trabajo con palets de 800 x1200 mm	Ast	(mm)	2850	2850	2925
4.35	Radio de giro	Wa	(mm)	1370	1370	1445
4.36	Distancia mínima entre centros de rotación	b13	(mm)	0	0	0
Rendimientos						
5.1	Velocidades desplazamiento, con/sin carga		km/h	11.5/13.5	11.2/13	11/12.5
5.2	Velocidades elevación, con/sin carga		m/s	0.29/0.48	0.27/0.48	0.26/0.48
5.3	Velocidades descenso, con/sin carga		m/s	0.52/0.50	0.52/0.50	0.52/0.50
5.5	Tracción a la barra de tiro, con/sin carga		N	1706/1991	1569/1937	1435/1876
5.6	Máxima tracción a la barra de tiro, con /sin carga (5 min en ciclo corto)		N	5327/5621	5190/5558	5056/5497
5.7	Accesibilidad en pendientes, con/sin carga		%	9.6/15.1	8.1/13.6	6.9/12.3
5.8	Pendiente máxima, con/sin carga		%	16.4/25.1	14.0/22.6	12.2/20.6
5.9	Tiempo de aceleración en desplazamiento, con/sin carga (0 -10 m)		s	5.9/5.6	6.0/5.7	6.1/5.7
5.10	Frenos de servicio: (mecánicos/hidráulicos/eléctricos/neumáticos)			Hidraulicos	Hidraulicos	Hidraulicos
Motor Eléctrico						
6.1	Capacidad del motor de tracción (60 min. en ciclo corto)		kW	5	5	5
6.2	Potencia del motor de elevación con factor de operación de 15%		kW	6.5	6.5	6.5
6.3	Batería, DIN 43 531/35/36 A/B/C/no			43 535A	43 535A	43 535A
6.4	Batería, voltaje/capacidad después de 5 horas de carga		V /Ah	24 / 720	24 / 720	24 / 840
6.5	Batería, peso		kg	524	524	600
6.6	Consumo energético según el ciclo 60 VDI		kWh/h	-	-	-
Accesorios						
8.1	Tipo de control de velocidad			Impuls / AC	Impuls / AC	Impuls / AC
8.2	Presión hidráulica para implementos		bar	143	143	143
8.3	Caudal de aceite para implementos		l/min	-	-	-
8.4	Nivel sonoro al oído del conductor (EN 12053)		dB(A)	60.7	60.7	60.7
8.5	Tipo de acoplamiento para arrastre: Tipo DIN, referencia			-	-	-



- h1 Altura con mástil plegado
- h2 Elevación libre estándar
- h3 Elevación de las horquillas
- h4 Altura con mástil desplegado
- h5 Gran elevación libre
- Q Capacidad de elevación, carga nominal
- c Centro de carga (distancia)



- $A_{st} = W_a + x + R + a$
- Ast = Ancho del pasillo
- Wa = Radio de giro
- a = Margen de seguridad = 2 x 100 mm
- $R = \sqrt{(l_6 + x)^2 + (b_{12} / 2)^2}$
- l6 = Largo del palet (800 or 1000 mm)
- b12 = Ancho del palet (1200 mm)

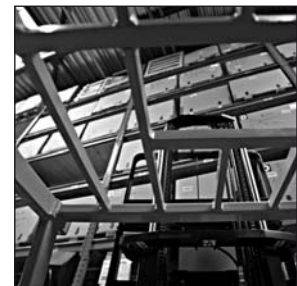


Características y capacidad del mástil

Tipo de Mástil	FB10KRT PAC, FB12KRT PAC, FB15KRT PAC					FB10KRT PAC	FB12KRT PAC	FB15KRT PAC
	h3 mm	h1 mm	h4 mm	h2 mm	h5 mm	Q,@500 kg	Q,@500 kg	Q,@500 kg
Simplex	2000	1460	3045	80	-	1000	1250	1500
	2560	1740	3605	80	-	1000	1250	1500
	2760	1840	3805	80	-	1000	1250	1500
	3000	1960	4045	80	-	1000	1250	1500
	3290	2105	4335	80	-	1000	1250	1500
	3720	2365	4765	80	-	1000	1250	1500
	4090	2550	5135	80	-	950	1200	1450
	4480	2755	5525	80	-	950	1150	1400
	5000	3015	6045	80	-	850	900 (1100*)	1000 (1350*)
	5500	3265	6545	80	-	850	850 (1050*)	950 (1250*)
6000	3515	7045	80	-	450 (800*)	500 (850*)	600 (950*)	
Duplex	3000	1960	4045	-	915	1000	1250	1500
	3295	2105	4340	-	1060	1000	1250	1500
	3700	2365	4745	-	1320	1000	1250	1500
	4030	2550	5075	-	1505	950	1200	1450
Triplex	3710	1760	4755	-	715	1000	1250	1500
	4010	1860	5055	-	815	950	1200	1450
	4310	1960	5355	-	915	950	1150	1400
	4750	2105	5795	-	1060	900	1100	1350
	5090	2225	6135	-	1180	850	1100	1300
	5490	2365	6535	-	1320	800	850 (1050*)	950 (1250*)
5990	2550	7035	-	1505	800	850 (1000*)	950 (1200*)	

* capacidad de elevación con la opción de banda ancha

Compartimento de la batería	FB10KRT PAC	FB12KRT PAC	FB15KRT PAC
Longitud (mín)	mm	830	830
Ancho (mín)	mm	381	381
Altura (mín)	mm	627	627
Peso Mínimo	kg	524	524





Motor

- **Potente motor de C.A.** proporciona un gran torque, incluso a velocidades elevadas, para conseguir una gran aceleración y funcionamiento silencioso y controlado.
- **Deslizamiento controlado** permite un uso seguro de la carretilla por pendientes.
- **Gran eficacia energética del motor de C.A.** conjuntamente con un reciclaje de energía muy eficaz gracias a los frenos regenerativos sólidos, lo que significa turnos más largos y menos recargas.

Sistema de dirección

- **Dirección hidrostática** significa un control suave y preciso con el mínimo esfuerzo, al margen de la velocidad de la carretilla.
- **Potencia a partir del sistema hidráulico** elimina la necesidad de un motor de dirección, reduciendo de esta forma el ruido y los requisitos de mantenimiento.
- **Pequeño ciclo de giro** la carretilla puede girar dentro de sus propias dimensiones, permite su funcionamiento en espacios muy reducidos.
- **Dirección bajo demanda** significa que la energía de dirección sólo se utiliza cuando se activa el volante de dirección, ahorrando energía.

Sistema hidráulico

- **Potente motor hidráulico de C.A.** proporciona un elevado torque para una elevación y bajada suaves y controlados.

Sistemas eléctricos y de control

- **Sistema de control de nueva generación** ajusta la aceleración, velocidad de recorrido, velocidad de ascenso/descenso y frenada para adaptarse a la carga, aplicación y conductor, para una mayor versatilidad.

- **Ajuste del rendimiento** incluidos los modos prefijados, permite una programación instantánea sin herramientas especiales.
- **Conexión de ordenador portátil o PC para controlar el sistema** permite un gran refinamiento en la programación y análisis de datos.
- **Diagnósticos en placa y carpeta con memoria de fallos** Mantenga al ingeniero de mantenimiento y al operador al corriente de cualquier problema, esto ayudará a agilizar el servicio y a evitar problemas.
- **Sistema integrado de presencia (Integrated Presence System-IPS)** proporciona una alarma de freno de aparcamiento, luz de advertencia del cinturón de seguridad, y sistema de bloqueo hidráulico y de recorrido para mayor seguridad.

Compartimiento y controles del operador

- **Compartimiento ergonómico del operador** equipada con columna de dirección ajustable, palancas hidráulicas cortas y de fácil acceso y otros controles cuidadosamente colocados, reducen la fatiga del conductor y aumentan la precisión.
- **Escalón bajo** junto con las superficies anti-deslizantes y el asa dan un acceso de subida y bajada sencillo por ambos lados.

- **Pedales de tipo automóvil** son fáciles de usar, y dan un buen control sin causar fatiga en las piernas.
- **Pantalla clara** advierte a los conductores e ingenieros de servicio acerca de problemas potenciales, ayudando a evitar daños y fomentando el mantenimiento.

Otras características

- **Intervalo de servicio prolongado 500 horas** – y requisitos de mantenimiento más bajos de motores de C.A., frenos, sistema eléctrico de bus CAN y otros componentes reducen los tiempos de parada y las facturas.
- **Características de acceso rápido** proporciona un acceso rápido y sencillo a todas las zonas para comprobaciones y mantenimiento.

Opciones

- **Asiento de suspensión completa**
- **Tejadillo de protección bajo**
- **Gama de neumáticos**
- **Neumáticos de huella ancha**
- **Luces de carretera**



cuando la fiabilidad lo es todo

Diseñadas para ofrecer el máximo rendimiento y una excelente relación calidad/precio, la prestigiosa gama de carretillas y equipos de almacén de Mitsubishi ha sido fabricada según las más exigentes especificaciones para maximizar la productividad y asegurar la máxima fiabilidad...en cualquier aplicación.

Es lo que cabe esperar de una de las más importantes corporaciones del mundo, cuyas compañías se sitúan a la cabeza de la tecnología para que el rendimiento, la calidad y la fiabilidad nunca se vean comprometidas.

Así sabemos que Mitsubishi satisface el 98% de todas las necesidades de manipulación de materiales, ofreciéndoles una variada gama de competitivas opciones de financiación, que van desde la adquisición directa, al alquiler o el leasing.

Así pues, su distribuidor local le podrá asesorar tanto sobre el producto idóneo para su aplicación como sobre la financiación.

Además, como nos preocupamos porque no tenga ninguna pérdida de tiempo ni dinero, le ofrecemos un cuidadísimo servicio de atención al cliente.

A través de una red de distribuidores cuidadosamente seleccionada, les ofrecemos un mantenimiento de calidad y servicio postventa que incluyen una selección de garantías para su total tranquilidad.

Nuestra red de distribuidores cuenta con un amplio stock de repuestos autorizados por fábrica, respaldados por un almacén central que mueve millones de piezas, cuyos niveles de stock se mantienen constantemente y consigue un índice de envío inmediato de pedidos del 97%. Así, su carretilla será reparada en la primera visita.

* Mitsubishi Forklift Trucks ha recibido **cuatro** premios diferentes en el certamen anual de la Fork Lift Truck en las áreas de **Ergonomía, Ecología e Innovación.**



CSSM0899 (11/10) ok
© 2007 MCFE
Printed in The Netherlands

mitforklift@mcf.nl

www.mitforklift.com

NOTA: Las especificaciones de rendimiento pueden variar dependiendo de las tolerancias estándar de fabricación, las condiciones del vehículo, tipo de neumáticos, condiciones de la superficie o suelo y/o de las aplicaciones o ambiente donde se opera. Las carretillas que aparecen pueden no ser estándar. Si quiere informarse sobre los requisitos de rendimiento específicos y configuraciones disponibles localmente contacte con su distribuidor de carretillas elevadoras de Mitsubishi. Mitsubishi sigue una política de continua mejora de sus productos. Por esta razón, algunos materiales, opciones y especificaciones podrían cambiar sin previo aviso.